

논문 2004-41SD-10-6

# 전치왜곡기를 이용한 LD 및 광변조기의 비선형 왜곡 보상

(Nonlinear distortion compensation of LD and optical intensity modulator using predistorter)

전 금 수\*, 왕 영 석\*, 정 용 채\*, 반 재 경\*

(Keum-Soo Jeon, Young-Seok Wang, Yong-Chae Jeong, and Jae-Kyung Pan)

## 요 약

LD(laser diode)나 광변조기를 이용하는 광송신단에 존재하는 비선형 변조 특성은 SCM 시스템과 같은 아날로그 광통신 시스템의 성능을 심각하게 제한한다. 따라서 본 논문에서는 전기적 전치왜곡기를 이용하여 LD와 광변조기의 비선형 특성을 보상하였다. LD의 직접변조 방식에서는 877.5 MHz와 882.5 MHz의 두 신호를 이용하여 비선형 왜곡보상 실험을 하였으며, 3차 혼변조 신호의 크기를 19 dB 개선하였다. 그리고 광변조기의 경우는 1.8975 GHz와 1.9025 GHz의 두 신호를 이용하여 21 dB의 3차 혼변조 신호를 개선하였다. 또한 LD와 광변조기의 동적 동작영역을 각각  $5 \text{ dB/Hz}^{2/3}$ 와  $7 \text{ dB/Hz}^{2/3}$  개선하였다.

## Abstract

Nonlinear distortion introduced by the optical transmitter using a direct modulation of laser diode(LD) and an indirect modulation of optical modulator can limit considerably the performance of analog optical link system such as subcarrier multiplexing system. In this paper, we have compensated the nonlinear distortion of LD and optical modulator using electrical predistorter. In the case of LD, two-tone experiments using 877.5 MHz and 882.5 MHz have shown reduction of 19 dB in third-order intermodulation product(IMP<sub>3</sub>). And in the case of optical modulator, we have achieved nearly 21 dB reduction in IMP<sub>3</sub> through two-tone experiments using 1.8975 GHz and 1.9025 GHz. The spurious free dynamic ranges of LD and optical modulator are also improved by  $5 \text{ dB/Hz}^{2/3}$  and  $7 \text{ dB/Hz}^{2/3}$ , respectively.

**Keywords** : Laser diode, Mach-Zehnder modulator, predistorter, nonlinear distortion compensation

## I. 서 론

단일모드 광섬유는 매우 작은 손실과 분산 특성에 의해 고속/장거리 통신망의 발전에 매우 중요한 역할을 해왔다. 현재 대부분의 고속/장거리 광통신망은 디지털 방식을 적용하고 있다. 이와 같이 디지털 통신망이 주류를 이루고 있는 가운데서도 기술적 한계나 경제성 등을 고려하여 SCM(subcarrier multiplexing) 방식을 이용한 아날로그 광통신 시스템도 매우 중요한 역할을 하고 있는 분야가 있다. 그 대표적인 예가 위상배열 안테

나에 RF 신호 급전, CATV에서 신호 전송과 이동통신망의 응용 등이다<sup>[1-5]</sup>.

이러한 광 SCM 시스템의 송신단에서는 광신호를 변조하기 위하여 일반적으로 LD(laser diode)를 직접 변조하는 직접 변조방식과 광변조기를 이용하는 외부 변조방식을 이용한다. 두 변조방식을 이용하는 광 SCM 시스템에서 가장 큰 문제 중의 하나는 LD와 광변조기의 비선형성에 의해서 발생하는 혼변조 왜곡(inter-modulation distortion product: IMP)이다. IMP의 짝수 차 성분들은 일반적으로 주 신호의 주파수와 멀리 떨어져 있어 필터를 사용해 간단히 제거할 수 있지만 홀수 차 성분들은 주 신호와 인접해 있어 필터를 통해 제거하기가 쉽지 않기 때문에 신호의 품질을 저하시키고, 시스템의 성능을 심각하게 저하시킨다<sup>[6]</sup>. 따라서 홀수차의 IMP 성분들은 송신단(LD와 외부 광변조기)의 비선

\* 정회원, 전북대학교 전자정보공학부  
(School of Electronics and Information Engineering  
Chonbuk National University)

※ 이 연구는 한국과학재단 목적기초연구(R05-2003-000-11600) 지원으로 수행되었음.

접수일자: 2004년4월1일, 수정완료일: 2004년9월22일

형성을 보상함으로써 어느 정도 제거할 수 있기 때문에 이를 보상하기 위한 다양한 선형화 방법들이 연구되어 왔다. 이러한 송신단의 선형화 방법은 크게 광학적인 선형화와 전기적인 선형화 방법으로 구분할 수 있다. 특히 비교적 저렴한 RF 소자를 이용하는 feedforward 선형화 방법과 전치왜곡기 선형화 방법 등의 전기적인 선형화 방법들이 많이 발표되었다<sup>[7-14]</sup>. 이중 전치왜곡기를 이용한 선형화 방법은 다른 전기적인 선형화 방법들보다 선형성 개선은 적지만 광대역성과 넓은 동작영역을 가지며 회로 구조가 간단하여 경량, 소형으로 구현할 수 있는 장점을 갖는다.

따라서 본 논문에서는 전치왜곡기 선형화 방법을 이용하여 LD와 광변조기의 비선형성을 보상하였다. 선형화의 목표 주파수 대역으로는 SCM 시스템의 응용분야 중에 현재 활발히 연구되고 있는 이동통신 분야에 초점을 맞추어 LD 직접변조의 경우는 880 MHz 대역에서 그리고 광변조기의 경우는 1.9 GHz 대역에서 동작하는 각각의 전치왜곡기를 제작하고 실험을 통하여 성능을 평가하였다. 특히, 기존에 발표된 LD의 선형화 경우는 IMP<sub>3</sub>(3차 IMP) 성분만을 보상하는데 중점을 두었지만 본 논문에서는 IMP<sub>5</sub>(5차 IMP) 성분까지도 보상할 수 있는 전치왜곡기를 설계 및 제작하였다.

## II. LD 및 광변조기의 비선형 변조 특성

LD를 직접 변조할 경우 광-전류 특성곡선은 일반적으로 그림 1(a)와 같은 비선형 특성을 보인다. 입력 RF 신호의 크기가 충분히 작으면 선형구간에서 동작하기 때문에 LD의 비선형 왜곡에 의한 SCM 시스템의 성능 저하를 무시할 수 있다. 하지만 신호의 크기가 작아짐으로써 시스템 전체의 SNR(signal-to-noise ratio)를 감소시키는 문제를 야기한다. 반대로 입력 RF 신호의 크기를 너무 크게 하면 시스템의 SNR은 향상시킬 수는 있지만 LD가 비선형 구간에서 동작하게 되고, 이 경우 비선형 왜곡에 의해 발생한 IMP 성분들이 시스템 성능에 더 심각한 영향을 미치게 된다. 따라서 LD의 비선형 특성을 보상하면 더 큰 RF 신호를 선형 구간에서 동작할 수 있기 때문에 시스템의 성능을 향상시킬 수 있다.

LD의 직접 변조 방식은 구조가 간단하고 편리한 특성이 있으나 인가되는 전류의 세기에 따라 출력광의 파장이 변하는 chirping 현상이 발생하고 높은 주파수 변조에는 한계가 있기 때문에 고속/광대역 변조에는 광변조기를 이용하는 외부 변조 방식을 주로 사용한다. 현

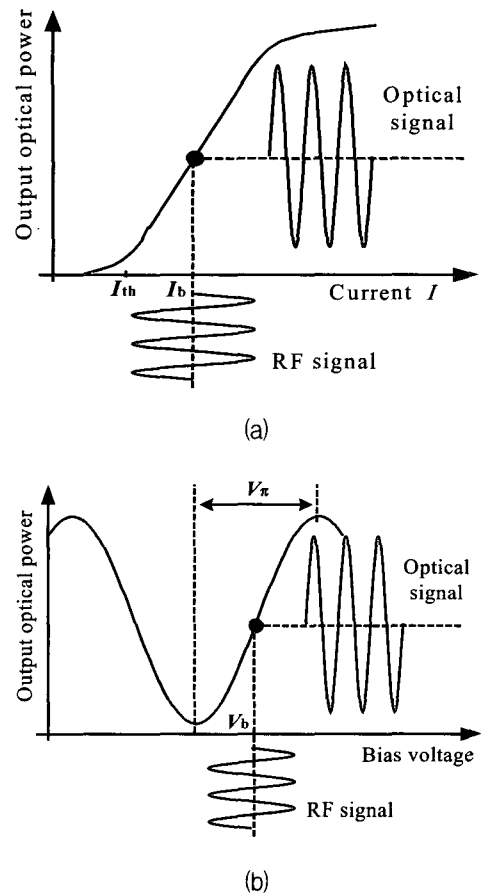


그림 1. (a) LD 및 (b) MZM의 비선형 변조 특성

Fig. 1. Nonlinear modulation characteristics of (a) LD and (b) MZM.

재 대부분의 광통신 시스템에서 사용되는 광변조기는 Mach-Zehnder 광변조기(MZM)이다. MZM에서 입력 광신호는 두 도파로로 나누어져 진행하면서 RF 신호에 의해서 위상변조 되고 출력단에서 보강간섭과 상쇄간섭에 의해서 변조된다. 간섭 도파로 사이의 간섭 현상을 이용하는 MZM은 필연적으로 그림 1(b)와 같이 정현파 형태의 비선형 변조 특성을 갖는다. 변조 과정에서 바이어스 전압을 quadrature 점에 잡으면 짝수차의 고조파 성분들은 발생하지 않지만 SCM 시스템에서 문제가 되는 홀수차의 고조파 성분들은 계속 존재한다. 이러한 MZM의 비선형 변조 특성은 사용할 수 있는 입력 신호의 크기를 제한하기 때문에 SCM 시스템에서 전송 가능한 채널 수를 제한한다.

결과적으로 두 변조 방식의 비선형 변조 특성에 의해서 발생하는 시스템 성능의 저하는 비선형 보상 방법을 사용하면 어느 정도 줄일 수 있다. 따라서 본 논문에서는 전치왜곡기를 이용하여 LD 및 MZM의 비선형 변조 특성을 보상하고 실험을 통하여 비선형 개선 정도를 평

가하였다.

그리고 LD와 MZM의 비선형 변조 특성과 이러한 비선형 특성이 시스템 성능에 미치는 영향에 대한 이론적인 해석은 이미 여러 논문에서 자세히 설명되었기 때문에 본 논문에서는 생략하였다<sup>[15-18]</sup>.

### III. 전치왜곡기의 구조 및 원리

그림 2는 전치왜곡기를 이용한 광송신단의 비선형 왜곡을 보상하기 위한 선형화 방법의 원리를 설명하고 있다. 전치왜곡기 선형화 방법은 RF 입력신호가 LD나 MZM에서 생성될 왜곡 성분을 고려하여 이것과 전달함수가 역의 특성을 갖는 회로를 LD나 MZM의 입력 앞단에 부가해 왜곡성분을 상쇄시키는 방법이다. 즉, LD

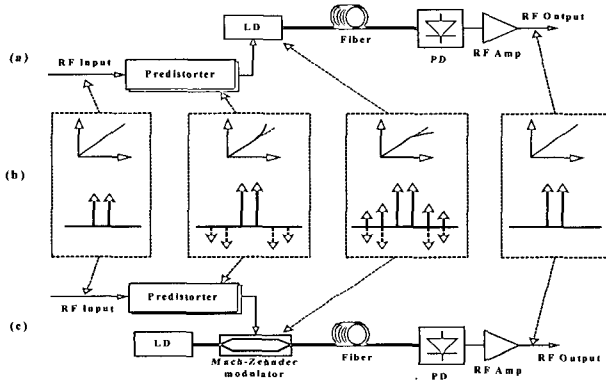


그림 2. 전치왜곡기를 이용한 LD 및 광변조기의 비선형 왜곡 보상의 동작 원리 (a) LD의 선형화 (b) 전치왜곡기의 선형화 원리 (c) MZM의 선형화

Fig. 2. The operation principle of nonlinear distortion compensation for LD and optical modulator using predistorter. (a) Linearization for LD. (b) The principle of linearization using predistorter. (c) Linearization for MZM.

나 MZM의 비선형 특성에 의해서 발생한 IMP 성분과 전치왜곡기에서 발생한 왜곡 성분의 위상이 180°차이가 나도록 전치왜곡기의 전달함수 특성을 조절함으로써 LD와 MZM의 비선형성을 보상할 수 있다. 본 논문에서는 LD와 MZM의 사용 주파수를 고려하여 각각에 맞는 전치왜곡기를 제작하였다.

#### 1. LD의 선형화를 위한 전치왜곡기의 구조 및 소자의 특성

##### A. 전치왜곡기의 구조

기존에 발표된 전치왜곡기를 이용한 LD의 선형화 방법은 3차 IMP 신호(IMP<sub>3</sub>)만을 고려하였다. 이 경우 IMP<sub>3</sub>만 고려했기 때문에 IMP<sub>3</sub>의 크기를 잡음 영역까지 감소시켜도 IMP<sub>5</sub>의 크기가 잡음 영역 이상의 값을 갖게 된다. 이때 IMP<sub>5</sub>가 시스템의 성능을 저하시킨다. 따라서 본 논문에서는 880 MHz 주파수 대역에서의 LD 선형화를 위하여 IMP<sub>3</sub>뿐만 아니라 IMP<sub>5</sub>까지 제거할 수 있는 전치왜곡기를 제작하였다.

그림 3은 LD 선형화를 위해 제작된 전치왜곡기 구조를 나타낸다. 전치왜곡기의 동작원리를 간단히 살펴보면 RF 입력 2-tone 신호는 RF 3 dB 전력 분배기를 통해 경로 1과 경로 2로 신호가 나뉜다. 경로 1은 주 신호가 진행되는 경로이며, 경로 2는 IMP<sub>5</sub>를 발생시키기 위한 왜곡신호 발생기(distorted signal generator : DG) 회로로 진행되는 경로 3과 IMP<sub>3</sub>를 발생시키기 위한 경로 4로 나뉘어 진행된다. 경로 2로 진행된 신호의 전력은 자동전력 조절기(auto-level controller : ALC)에서 최대 -3 dBm으로 고정된다. 경로 4로 진행된 신호는 RF 전력 분배기를 거쳐 경로 4-1과 4-2로 나뉘는데, 경로 4-2는 증폭기 1에 의해 IMP<sub>3</sub>을 발생시킨다. 경로 4-2에서 발생된 IMP<sub>3</sub>과 경로 4-1에서의 신호의 위상이

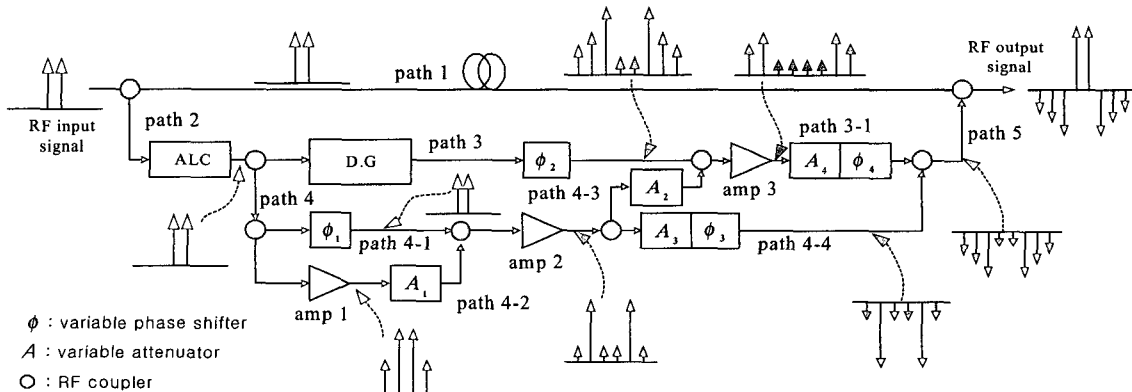


그림 3. LD용 전치왜곡기의 구조

Fig. 3. The structure of predistorter for LD.

반대가 되도록 가변 위상 조절기  $\phi_1$ 과 가변 감쇄기  $A_1$ 을 조절해 IMP<sub>3</sub>만을 만들어 낸다. 이 신호는 증폭기 2에서 증폭되어 경로 4-3과 경로 4-4로 진행한다. 경로 4-3으로 진행된 신호는 경로 3에서 진행된 신호와 더해지는데 이때 가변 위상 조절기  $\phi_2$ 와 가변 감쇄기  $A_2$ 를 조절해 IMP<sub>3</sub>는 제거하고 IMP<sub>5</sub>만을 만들어낸다. 그리고 이 신호들은 가변 감쇄기  $A_4$ 와 가변 위상 조절기  $\phi_4$ 를 통해 신호의 전력 및 위상이 제어된다. 또 경로 4-4로 진행된 신호는 가변 감쇄기  $A_3$ 와 가변 위상 조절기  $\phi_3$ 를 통해 신호의 전력 및 위상이 제어된다.

이렇게 만들어진 IMP<sub>3</sub>와 IMP<sub>5</sub>는 경로 1로 진행해온 주 신호와 더해지는데 주 신호와 IMP는 위상이 180°가 되도록 가변 위상조절기  $\phi_3$ 과  $\phi_4$  그리고 가변 감쇄기  $A_3$  및  $A_4$ 에 의해 제어된다. 이 신호가 LD를 직접 변조하게 되며 LD에서 발생되는 IMP 성분들을 제거하게 된다.

**B. 전치왜곡기에 사용된 RF 소자들의 특성**

- RF 전력 분배기/결합기 : 그림 3의 전치왜곡기에서 사용된 전력 분배기/결합기는 모든 단자에서 임피던스 정합되고 3 dB의 전력 분배 비율과 -25 dB 이하의 반사손실을 갖도록 제작하였다.

- ALC(auto-level controller) : 그림 3의 전치왜곡기에서 사용된 ALC는 증폭기 1에서 발생하는 IMP<sub>3</sub> 신호의 전력과 DG에서 발생하는 IMP<sub>5</sub> 신호의 전력들을 고정시키기 위해 사용되었으며 그림 4와 같은 구조로 제작하였다. 제작된 ALC는 입력 RF 신호의 전력과 출력 신호의 전력을 비교기를 통해 측정하여 입력 신호의 전력이 0 dBm 이상이면 -3 dBm의 일정한 출력을 내고 0 dBm 이하의 신호가 입력되면 입력 신호의 전력을 그대로 출력한다.

- RF 증폭기 : 증폭기 1은 IMP<sub>3</sub> 신호를 발생시키기 위해 사용된 소자로서 MS사의 MSA0386을 사용하였다. 증폭기 1에서는 IMP<sub>3</sub> 신호 외의 고차 혼변조 신호는 거의 발생하지 않도록 하기 위해서 바이어스 전압을 변화시켜 IMP<sub>3</sub> 신호와 IMP<sub>5</sub> 신호의 상대적인 크기가 30 dB 이상이 되도록 하였다. 증폭기 2는 주 신호가 제거된 IMP<sub>3</sub> 신호를 그리고 증폭기 3은 IMP<sub>5</sub> 신호를 증폭시켜주기 위한 증폭기로서 이득이 13 dB인 Mini-Circuits의 ERA-4SM을 사용하였다. 원하는 신호의 세기를 얻기 위해 두 개의 ERA-4SM을 이용하여 25

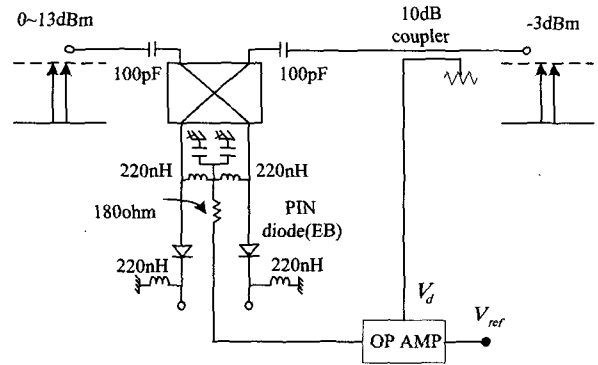


그림 4. ALC의 구조  
Fig. 4. The structure of ALC.

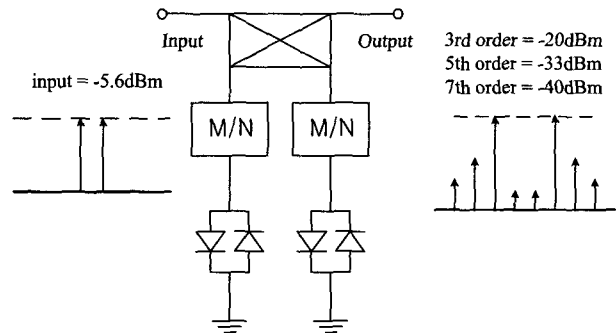


그림 5. DG의 구조  
Fig. 5. The structure of DG.

dB의 이득을 얻었다.

- DG(distorted signal generator) : DG는 고차 혼변조 신호들을 발생시키는 회로로서 그림 5와 같은 구조로 다이오드 2개의 역 결합과 M/N(matching network)를 조절해 비선형 출력을 얻는다. 다이오드는 HP사의 HSMP-3822를 사용하였다. 제작된 DG에서 입력 RF 신호의 전력이 -5.6 dBm일 때 발생된 IMP<sub>3</sub> 신호의 전력은 약 -20 dBm, IMP<sub>5</sub> 신호의 전력은 약 -33 dBm 그리고 IMP<sub>7</sub> 신호의 전력은 약 -40 dBm 정도이다.

- 가변 감쇄기 : 가변 감쇄기  $A_1 \sim A_4$ 는 그림 6과 같은 구조로 DC 8 V를  $V_c$ 에 걸어주고 저항을 조절하면 PIN 다이오드에 흐르는 전류의 크기가 변해 신호의 전력을 감쇠 시킨다. 입력단에서 들어오는 신호가 전력 분배기에서 PIN 다이오드 1과 PIN 다이오드 2로 나뉘어 진행했다가 반사되어 돌아오는 신호의 경로차가 생겨 두 신호의 위상차가 180°가 되어 입력단으로 되돌아가는 신호는 거의 없지만 PIN 다이오드의 경우 접합 저항 이외에 다른 기생 소자 성분 때문에 신호전력의 감쇄 동작시 위상 변화도 동반한다. 제작된 가변 감쇄기의 최대 감쇄비는 약 23 dB 정도로 측정되었다.

- 가변 위상 조절기 : 가변 위상 조절기  $\phi_1 \sim \phi_4$ 는

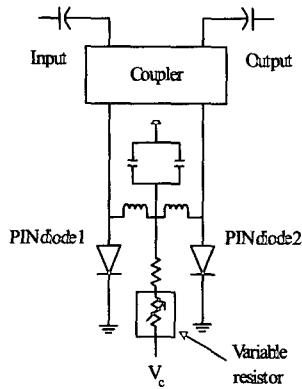


그림 6. 가변 감쇄기의 구조  
Fig. 6. The structure of variable attenuator.

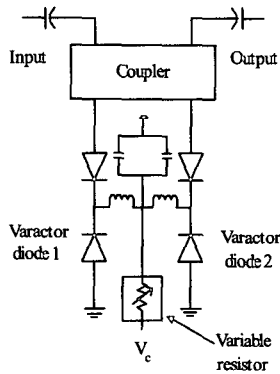


그림 7. 가변 위상 조절기의 구조  
Fig. 7. The structure of variable phase shifter.

varactor 다이오드를 이용하여 제작되었고 그림 7과 같이 구성된다. 입력단으로 들어오는 신호는 결합기를 통해 varactor 다이오드 1과 varactor 다이오드 2로 진행된다. Varactor 다이오드는 다이오드의 끝에 커패시터가 부착되어 있어 가변 저항을 조절하면 varactor 다이오드에 걸리는 전압이 변해 커패시터의 정전 용량이 달라지고 이에 따라 신호의 위상이 변하게 된다. 제작된 가변 위상 변조기는 입력전압 25 V에서 가변 저항의 변화에 따라 신호의 위상이 최대 143° 변하였다

2. MZM 선형화를 위한 전치왜곡기의 구조 및 소자의 특성

본 논문에서는 MZM의 비선형성을 보상하기 위하여 1.9 GHz 주파수 대역에서 동작하는 전치왜곡기를 IMP<sub>3</sub> 제거에 초점을 맞추어 제작하였다. 그림 8은 제작된 MZM용 전치왜곡기의 구조를 나타낸다. 전치왜곡기의 동작원리를 살펴보면 RF 입력 2-tone 신호는 RF 3 dB 전력 분배기를 통해 경로 1과 경로 2로 신호가 나뉜다.

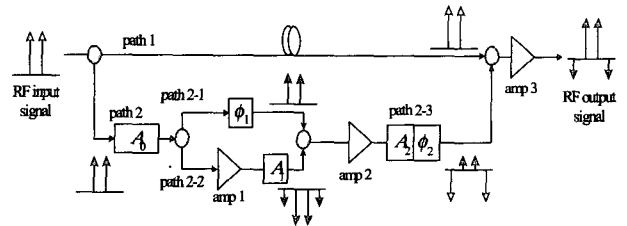


그림 8. MZM용 전치왜곡기의 구조  
Fig. 8. The structure of predistorter for MZM.

경로 1은 주 신호가 진행되는 경로이며, 경로 2로 진행된 신호는 IMP<sub>3</sub>를 발생시킨다. 경로 2로 진행된 신호 전력은 가변 감쇄기 A<sub>0</sub>를 사용하여 출력신호의 전력은 -8 dBm으로 고정된다. 이 신호는 RF 3 dB 전력 분배기를 통해 경로 2-1과 경로 2-2로 진행된다. 경로 2-2는 증폭기 1의 비선형 특성에 의해 IMP<sub>3</sub>를 발생시킨다. 경로 2-2에서 발생된 신호와 경로 2-1에서의 신호의 위상이 반대가 되도록 가변 위상 조절기  $\phi_1$ 과 가변 감쇄기 A<sub>1</sub>을 조절해 RF 3 dB 전력 결합기를 통하여 IMP<sub>3</sub>만을 만들어 경로 2-3으로 진행한다. 이 신호는 증폭기 2에서 증폭되어 경로 1로 진행한 주 신호와 더해지는데 주 신호와 IMP<sub>3</sub>는 위상이 180°가 되도록 가변 위상조절기  $\phi_2$ 와 A<sub>2</sub>에 의해 제어된다. RF 전력 결합기에 의해 결합된 주 신호와 IMP<sub>3</sub> 신호는 증폭기 3을 통해 다시 증폭되어 MZM의 RF 입력단에 입력된다.

MZM용 전치왜곡기에 사용된 전력분배기, 증폭기 1과 2, 가변 감쇄기 A<sub>0</sub>~A<sub>2</sub>, 가변 위상 조절기  $\phi_1$ 과  $\phi_2$  등의 RF 소자는 LD용 전치왜곡기에서 사용한 소자들과 사용 주파수만 다르고 동일한 구조를 갖는다. 그리고 증폭기 3은 1.9 GHz 주파대에서 29 dB 이득을 갖는 Motorola의 MHL19338 증폭기를 사용하였다.

IV. 실험 및 결과 고찰

1. LD의 비선형 보상 실험

LD의 비선형성을 측정하기 위해 그림 2(a)의 시스템과 같이 RF 2-tone을 사용해 LD를 직접 변조하고 변조된 광 신호를 광 검출기(photodetector : PD)로 광/전 변환시켜 이 때 측정되는 주 신호와 IMP 신호들의 전력을 측정하였다. 실험에는 1 GHz 대역폭의 구동회로를 갖는 Smitomo사의 1550 nm 파장의 DFB (distributed feedback) LD를 사용하였고 LD의 출력 광전력은 1.5 dBm를 사용하였다. PD는 응답도가 0.6 A/W, 대역

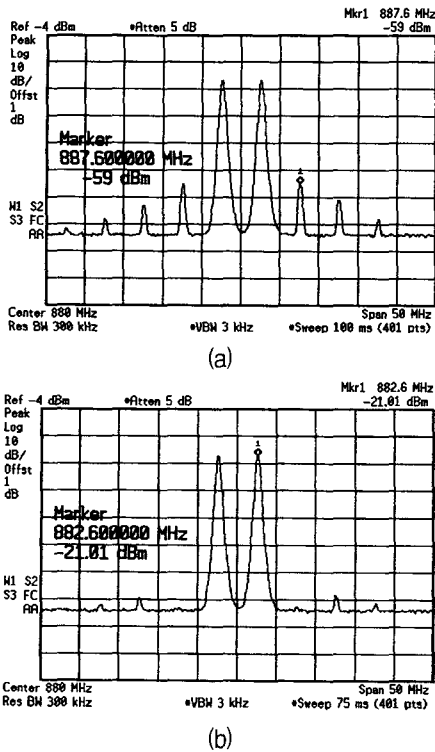


그림 9. LD의 비선형 왜곡 보상 전과 후의 출력 스펙트럼(@Pin=-1 dBm/tone) (a) 전치왜곡기 사용 전 (b) 전치왜곡기 사용 후  
 Fig. 9. The output spectrum of LD before and after nonlinear distortion compensation. (a) Before using predistorter. (b) After using predistorter.

폭이 25 GHz인 New Focus사의 Model#1414를 사용하였으며 PD 뒤에 사용된 RF 증폭기는 이득이 20 dB이고 대역폭이 20 GHz인 New Focus사의 Model#1422 증폭기를 사용하였다. RF 2-tone 신호의 주파수는 877.5 MHz와 882.5 MHz를 사용하였으며 RF 입력 신호의 전력을 -60 dBm에서 5 dBm까지 변화시키면서 RF 출력 신호의 전력을 전치왜곡기를 사용하지 않은 경우와 사용한 경우에 대해서 각각 측정하였다.

그림 9는 전치왜곡기를 사용하지 않았을 때와 전치왜곡기를 사용해 LD의 비선형을 보상했을 때의 출력 스펙트럼을 비교한 그림을 보여주고 있다. RF 입력 신호의 전력이 -1 dBm인 경우의 측정 결과로 주 신호의 전력은 보상 전후 거의 변화가 없지만, IMP<sub>3</sub>뿐만 아니라 IMP<sub>5</sub>와 IMP<sub>7</sub>도 크게 감소하였음을 확인할 수 있다.

그림 10은 전치왜곡기를 사용하기 전과 전치왜곡기를 사용해 LD의 비선형 왜곡을 보상한 것을 IMP<sub>3</sub>와 IMP<sub>5</sub>에 대해 각각 비교한 그림으로 \*와 △는 실험결과이고 실선과 점선은 계산결과를 나타낸다. 그림 10(a)의 \*는 전치왜곡기가 없을 때의 IMP<sub>3</sub>의 전력을 나타내고 △는 전치왜곡기를 사용해 비선형 보상후의 IMP<sub>3</sub>의 전

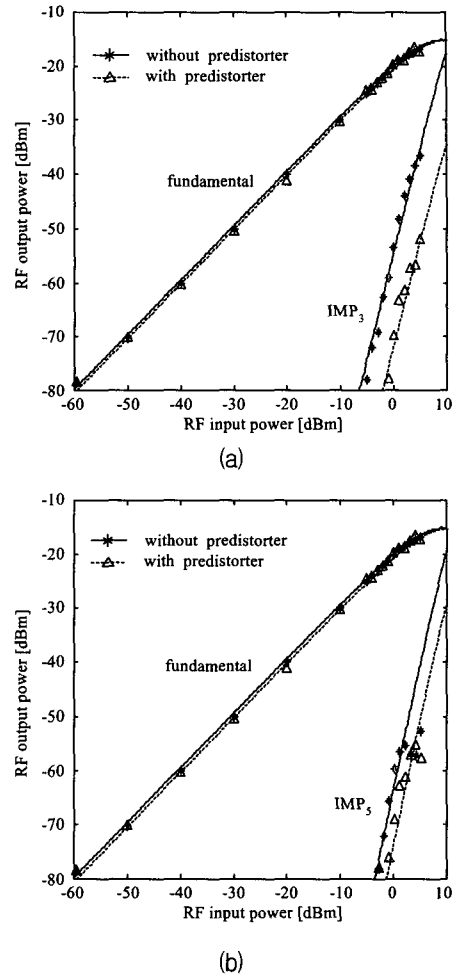


그림 10. 전치왜곡기 사용 전 후의 LD의 비선형 특성 (a) IMP<sub>3</sub> (b) IMP<sub>5</sub>  
 Fig. 10. Nonlinear characteristics of LD with and without predistorter. (a) IMP<sub>3</sub>. (b) IMP<sub>5</sub>.

력을 나타낸다. IMP<sub>3</sub>를 감소시킴으로써 측정 잡음에서 약 5 dB/Hz<sup>2/3</sup>의 동적 동작영역을 향상시킬 수 있었다. 그리고 그림 10(b)의 \*는 전치왜곡기가 없을 때의 IMP<sub>5</sub>의 전력을 나타내고 △는 전치왜곡기를 사용해 비선형 보상후의 IMP<sub>5</sub>의 전력을 나타낸다. IMP<sub>5</sub>를 감소시킴으로써 측정 잡음에서 약 3 dB/Hz<sup>2/3</sup>의 동적 동작영역을 향상시킬 수 있었다. 제안된 구조의 전치왜곡기를 사용하여 최대 IMP<sub>3</sub>와 IMP<sub>5</sub>를 각각 약 19 dB와 10 dB 정도 제거하였다.

여기에서 IMP<sub>5</sub> 신호를 완전히 제거하지 못한 것은 가변 감쇄기와 가변 위상 조절기의 주파수 응답특성이 평탄하지 못해 전치왜곡기에서 발생된 IMP<sub>5</sub> 신호의 전력과 위상을 정확히 제어하지 못했기 때문이다.

2. MZM의 비선형 보상 결과

MZM의 비선형성 보상 실험을 그림 1(c)와 같은 시

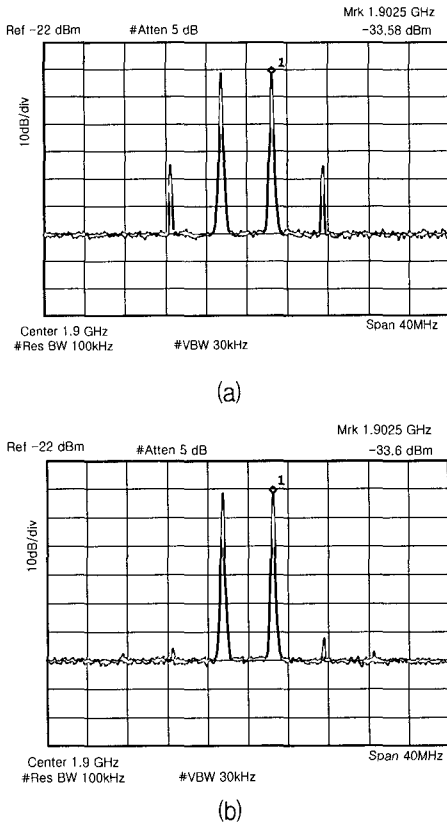


그림 11. MZM의 비선형 왜곡 보상 전과 후의 출력 스펙트럼 (@Pin=5 dBm/tone) (a) 전치왜곡기 사용 전 (b) 전치왜곡기 사용 후  
 Fig. 11. The output spectrum of MZM before and after nonlinear distortion compensation. (a) Before using predistorter. (b) After using predistorter.

시스템을 이용하여 수행하였다. 측정은 LD 선형화와 동일한 방법으로 RF 2-tone을 사용해 MZM을 변조하고 변조된 광신호를 PD로 광/전 변환시켜 이 때 측정되는 주 신호와 IMP<sub>3</sub>의 전력을 측정하였다. 실험은 1550 nm 파장의 광출력 전력이 8 dBm인 파장가변 레이저를 광원으로 사용하였으며 RF 2-tone 신호의 주파수는 1.8975 GHz와 1.9025 GHz를 사용하였다. RF 입력 신호의 전력을 -40 dBm에서 13 dBm까지 변화시키면서 RF 출력 신호의 전력을 측정하였다. 그리고 변조 대역폭이 10 GHz이고 반파 전압이 4.7 V인 JDS Uniphase사의 MZM를 사용하였다.

그림 11은 입력 RF 전력이 5 dBm 일 때 전치왜곡기를 사용하지 않았을 때와 전치왜곡기를 사용하여 비선형을 보상했을 때의 스펙트럼 특성을 보여주고 있다. 보상전인 그림 11(a)와 비교하여 보상후의 그림 11(b)는 IMP<sub>3</sub>의 크기가 -67 dBm에서 -86 dBm으로 감소하여 약 19 dB가 개선되었음을 확인할 수 있다.

그림 12는 비선형 개선전과 개선후의 IMP<sub>3</sub> 특성을

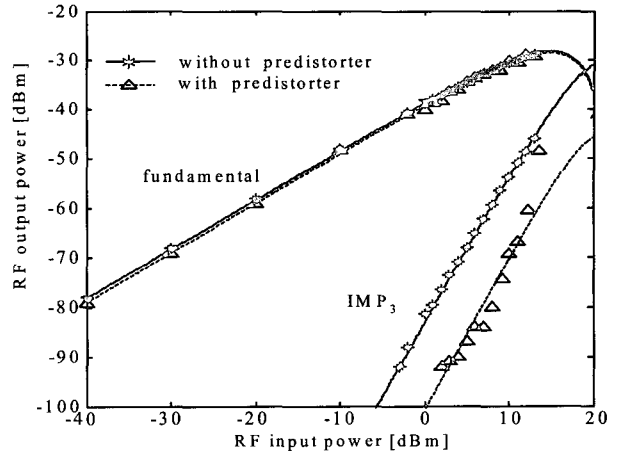


그림 12. 전치왜곡기 사용 전 후의 MZM의 비선형성 특성  
 Fig. 12. Nonlinear characteristics of MZM with and without predistorter.

입력 RF 전력에 대하여 비교한 그림이다. 여기에서 실선과 \*은 전치왜곡기를 사용하지 않았을 때의 입력 전력에 대한 MZM의 비선형 특성이고, 점선과 △는 전치왜곡기를 사용했을 때의 비선형 특성이다. 실험 결과 IMP<sub>3</sub>의 크기를 최대 약 21 dB 제거하였고, 측정 잡음 레벨에서 동적 동작영역은 약 7 dB/Hz<sup>2/3</sup> 개선되었다. 그러나 MZM의 비선형 보상 실험에서는 LD의 경우와는 다르게 IMP<sub>3</sub> 보상에 초점을 맞추어 전치왜곡기를 제작하였기 때문에 IMP<sub>5</sub>의 제거 효과는 거의 얻을 수가 없었다.

### V. 결 론

본 논문에서는 전치왜곡기를 이용해 LD와 MZM의 변조과정에서 발생하는 비선형 왜곡을 보상하였다. LD의 직접변조 방식에서는 877.5 MHz와 882.5 MHz의 두 신호를 이용하여 비선형 왜곡보상 실험을 하였으며, 전치왜곡기를 사용하여 최대 IMP<sub>3</sub>를 19 dB 제거하였고 IMP<sub>5</sub> 및 IMP<sub>7</sub>의 전력은 각각 10 dB와 5 dB 이상 제거되었다. 그리고 MZM의 경우는 1.9 GHz 주파수 대역에서 동작하는 전치왜곡기를 제작하여 1.8975 GHz와 1.9025 GHz의 두 신호를 이용하여 비선형 왜곡 보상 실험을 수행하였다. 측정 결과 MZM의 변조 과정에서 발생하는 IMP<sub>3</sub>를 최대 약 21 dB 제거하였다.

### 참 고 문 헌

[1] M. Ogawara, M. Tsukada, J. Nishikido, A.

- Hiramatsu, M. Yamaguchi, and T. Matsunaga, "Demonstration of a 10,000 channel, 200-Gbit/s throughput WDM/SCM broadcast and select system for local networks," *OFC/IOOC'99*, pp. 321-323, Feb. 1999.
- [2] I. Yamashita, S. Seikai, T. Suzuki, T. Katou, and H. Omura, "Field trial of bidirectional passive optical network employing an EDFA and FM-SCM technique using a 100-km SMF cable installed in a city area," *OFC/IOOC'99*, pp. 241-243, Feb. 1999.
- [3] P. Goldgeier and G. Eisenstein, "Broad-band microwave-optical fiber links transmitting over long distances with optical amplification," *IEEE Microwave and Guided Wave Letters*, vol. 9, pp. 40-42, Jan. 1999.
- [4] M. Nazarathy, J. Berger, and A. J. Ley, "Progress in externally modulated AM CATV transmission systems," *J. Lightwave Technol.*, vol. 11, pp. 82-105, Jan. 1993.
- [5] R. B. Childs and V. A. O'byrne, "Multichannel AM video transmission using a high power Nd:YAG laser and linearized external modulator," *IEEE J. Select. Areas Commun.*, vol. 8, pp. 1369-1376, Sep. 1990.
- [6] J. E. Flood, C. J. Hughes, and J. D. Parsons, *Analogue optical fibre communications*, IEE Telecommunications Series 32, 1995. (Chap. 7)
- [7] L. Fock and R. S. Tucker, "Reduction of distortion in analogue modulated semiconductor lasers by feedforward compensation," *Electron. Lett.*, vol. 27, pp. 669-671, Apr. 1999.
- [8] L. Fock, A. Kwan, and R. S. Tucker, "Reduction of semiconductor laser intensity noise by feedforward compensation: experiment and theory," *J. Lightwave Technol.*, vol. 10, pp. 1919-1925, July 1992.
- [9] R. M. Ridder and S. K. Korotky, "Feedforward compensation of integrated optic modulator distortion," *OFC'90*, 1990. WH5.
- [10] V. Magoon and B. Jalali, "Electronic linearization and bias control for externally modulated fiber optical link," *MWP 2000*, pp. 145-147, 2000.
- [11] Y. Chiu, B. Jalali, S. Garner, and W. Steier, "Broad-band electronic linearizer for externally modulated analog fiber-optic links," *IEEE Photon. Technol. Lett.*, vol. 11, pp. 48-50, Jan. 1999.
- [12] B. Buxton and R. Vahldieck, "Noise and intermodulation distortion reduction in an optical feedforward transmitter," *IEEE MTT-S International Microwave Symposium Digest*, pp. 1105-1108, 1994.
- [13] G. Steiner, S. Hunziker, and W. Baechtold, "Reduction of 3rd order intermodulation of a semiconductor laser by an adaptive low-cost predistortion circuit at 1.8 GHz," *LEOS'99*, pp. 43-44, July 1999.
- [14] G. Wilson, "Predistortion techniques for linearization of external modulators," *LEOS'99*, pp. 39-40, July 1999.
- [15] J. Helms, "Intermodulation distortions of broad-band modulated laser diodes," *J. Lightwave Technol.*, vol. 10, pp. 1901-1906, Dec. 1992.
- [16] C. Cox III, G. E. Betts, and L. M. Johnson, "An analytic and experimental comparison of direct and external modulation in analog fiber-optic links," *IEEE Trans. Microwave Theory Tech.*, vol. 38, pp. 501-509, May 1990.
- [17] R. F. Kalman, J. C. Fan, and L. G. Kazovsky, "Dynamic range of coherent analog fiber-optic links," *J. Lightwave Technol.*, vol. 12, pp. 1263-1277, Dec. 1994.
- [18] M. T. Abuelma'atte "Large signal analysis of the Mach-Zehnder modulator with variable bias," *Proc. Natl. Sci. Counc. ROCA*, vol. 25, pp. 254-258, Apr. 2001.



저 자 소 개



**전 금 수**(정회원)  
 1995년 2월 전북대학교  
 전기공학과 졸업,  
 1997년 2월 전북대학교 대학원  
 전기공학과 공학석사,  
 2004년 2월 전북대학교 대학원  
 전기공학과 공학박사,  
 2004년 9월~현재 인하대학교 집적형광자기술  
 연구센터 연구원.  
 <주관심분야: Microwave photonics, 광섬유 색분  
 산 측정, WDM/SCM 시스템, 광 PCB>



**왕 영 석**(정회원)  
 2003년 2월 전북대학교  
 기계공학과 졸업,  
 2003년~현재 전북대학교 대학원  
 전기공학과 석사과정.  
 <주관심분야: 암호화 광통신 시스  
 템, WDM/SCM 시스템, Micro  
 -wave photonics>



**정 용 채**(정회원)  
 1989년 2월 서강대학교  
 전자공학과 졸업,  
 1991년 2월 서강대학교 대학원  
 전자공학과 공학석사,  
 1996년 8월 서강대학교 대학원  
 전자공학과 공학박사,  
 1991년 2월~1998년 2월 삼성전자 정보통신사업  
 본부 선임연구원,  
 1998년 3월~현재 전북대학교 전자정보공학부  
 부교수.  
 <주관심분야: 초고주파 회로 설계 및 해석, 전력  
 증폭기 및 선형화기 설계, RFIC 설계, 전송선로  
 주기구조 해석>



**반 재 경**(정회원)  
 1980년 2월 연세대학교  
 전자공학과 졸업,  
 1982년 2월 연세대학교 대학원  
 전자공학과 공학석사,  
 1987년 8월 연세대학교 대학원  
 전자공학과 공학박사,  
 1987년 5월~현재 전북대학교 전자정보공학부 교수,  
 전북대학교 공학연구원 정보통신  
 연구센터 연구원.  
 <주관심분야: 광/무선 통신 시스템, Microwave  
 photonics, 암호화 광통신 시스템, WDM/SCM 시  
 스템>