

한국전자파학회논문지

(ISSN 1226-3133)

제 18권 제 7호 통권 122호

차 례

2007년 7월

논문

- GSM 단말기에서 두부 팬텀 조건하의 방사 전력 최적화를 위한 단말기 구조에 관한 연구 양부영 · 김정민 · 육종관 (689)
- 방향성 결합기 및 핀 다이오드 스위치를 이용한 10 비트 임피던스 튜너 이동규 · 이상호 · 권영우 (698)
- 저지 대역을 갖는 UWB용 CPW 대역 통과 여파기의 설계 노진원 · 황희용 (704)
- 고조파 제거 회로를 갖는 전력 증폭기 설계에 관한 연구 송병진 · 김재현 · 고민호 · 박효달 (710)
- KOMSAR를 이용한 실제 항공기 ISAR 영상 제작 김경태 · 정호령 (717)
- Anti-Phase IMD 선형화 기술을 이용한 W-CDMA 30 W 대전력 증폭기 강원태 · 도지훈 · 장정석 · 홍의석 (723)
- 리더 간섭에 의한 RFID 시스템의 인식 거리 감소에 관한 연구 이운덕 · 김도윤 · 윤현구 · 육종관 · 장병준 (731)
- 스텝 Perturbation의 영향에 따른 주기적 스텝 임피던스 링 공진기의 해석 및 이중 모드 대역 통과 필터의 적용 이주갑 · 이우성 · 류재중 · 문연관 · 김하철 · 최현철 (739)
- 개별 공진기의 EM 조정을 통한 SIR로 구성된 대역 여파기의 설계 양승식 · 염경환 (748)
- IQ Imbalance와 위상 잡음을 고려한 OFDM 통신 시스템의 성능 분석 김상균 · 유홍균 · 강병수 · 이광천 (757)
- 무선 센서 네트워크의 주파수 사용 효율성 향상을 위한 OFDM을 사용한 협력적 M-1-1 프로토콜 설계 황운경 · 공형운 (766)
- LTCC 공법을 사용한 Cellular/SDMB 안테나-다이플렉서 모듈 하정욱 · 장기훈 · 윤영중 (774)

특 집

: 2006 전파방송분야 논문제안공모 수상작

- (대상) · Mult Element를 이용한 PIFA 구조의 Intenna에 관한 연구 임요한 · 장기훈 · 윤영중 · 김용진 · 김영일 · 윤익재 (784)
- (금상) · Split-Ring 공진기와 Spiral 공진기를 이용한 새로운 소형의 마이크로스트립 대역 저지 필터 설계 이종혁 · 오영철 · 명로훈 (796)
- (은상) · 저 손실을 갖는 CFBGCPW-Microstrip 천이 구조의 해석 및 MIC 모듈 집적화에 응용 임주현 · 양승식 · 염경환 (809)
- (은상) · 임피던스 경계 조건, 모멘트 법과 몬테 카를로 방법을 이용한 논산란계수 수치적 계산과 측정 데이터와의 비교 홍진영 · 오이석 (819)
- (동상) · 새로운 임피던스 매칭 구조를 가지는 소형 모노폴 안테나 김동진 · 민경식 (828)
- (동상) · 결합된 결합 접지면 구조(C-DGS)를 이용하여 향상된 차단 특성을 가지는 대역 저지 여파기 정상운 · 임영광 · 이해영 (834)
- (동상) · 동일 군속도 지연 상쇄기를 이용한 이중 대역 Feedforward 선형 전력 증폭기 최홍재 · 정용채 · 김흥기 · 김철동 (839)

"이 논문지는 한국과학기술단체총연합회의 일부 재정지원에 의하여 발간되었음"

"이 학술지는 2006년도 정부재원(교육인적자원부 학술연구조성사업비)으로 한국학술진흥재단의 지원을 받아 출판되었음"

The Journal of
Korea Electromagnetic Engineering Society

Vol. 18, No. 7, July 2007
(ISSN 1226-3133)

REGULAR PAPERS

- A Study on GSM Handset Structure for Radiation Power Optimization under Head Phantom
..... Bu-Young Yang · Jung-Min Kim · Jong-Gwan Yook (689)
- 10-Bit Full-Coverage Impedance Tuner Using a Directional Coupler and PIN Diodes
..... Dongkyu Lee · Sanghyo Lee · Youngwoo Kwon (698)
- A Design of CPW Band-Pass Filter with Rejection Band for Ultra-Wideband System
..... Jin-Won No · Hee-Yong Hwang (704)
- Realization of Power Amplifier Using a Harmonic Rejection Circuit
..... Byoung-Jin Song · Jae-Hyun Kim · Min-Ho Go · Hyo-Dal Park (710)
- ISAR Imaging of a Real Aircraft Using KOMSAR
..... Kyung-Tae Kim · Ho-Ryung Jeong (717)
- W-CDMA 30 Watts High Power Amplifier Using Anti-Phase Intermodulation Distortion Linearization Technology
..... Won-Tae Kang · Ji-Hoon Do · Jeong-Seok Chang · Ui-Seok Hong (723)
- A Study on the Reduction of RFID System's Interrogation Range with Respect to Reader Interference
..... Yoon-Deock Lee · Do-Yun Kim · Hyun-Goo Yoon · Jong-Gwan Yook · Byung-Jun Jang (731)
- Analysis of Periodic Stepped Impedance Ring Resonator by the Effect of Step Perturbation and
Application of Dual-Mode Bandpass Filter
..... Ju-Gab Lee · Wu-Seong Lee · Jae-Jong Ryu · Yeon-Kwan Moon · Ha-Chul Kim · Hyun-Chul Choi (739)
- Design of an SIR BPF by a Novel EM Tuning of Individual Resonators
..... Seong-Sik Yang · Kyung-Whan Yeom (748)
- Performance Analysis of OFDM Communication System with the IQ Imbalance and Phase Noise
..... Sang-Kyun Kim · Heung-Gyoon Ryu · Byung-Su Kang · Kwangchun Lee (757)
- Design of Cooperative M-1-1 Protocol Using OFDM to Increase Spectrum Utilization in WSN
..... Yun-Kyeong Hwang · Hyung-Yun Kong (766)
- Antenna-Diplexer Module for Cellular/SDMB Band Using LTCC Technology
..... Jeung Uk Ha · Kihun Chang · Young Joong Yoon (774)

SPECIAL EDITION : Best Paper Contest in 2006 Radio Broadcasting Technology

- (Grand Prize) · A Study on the Antenna Based on PIFA with Multi Element
..... Yohan Lim · Kihun Chang · Young Joong Yoon · Yongjin Kim · Young-Eil Kim · Ick Jae Yoon (784)
- (Gold Prize) · A Design of Novel Compact Microstrip Bandstop Filters Based on Split-Ring Resonators
and Spiral Resonators
..... Jong-Hyuk Lee · Young-Chul Oh · Noh-Hoon Myung (796)
- (Silver Prize) · A Low Insertion Loss CFBGCPW-Microstrip Transition and Its Application to MIC
Module Integration
..... Ju-Hyun Lim · Seong-Sik Yang · Kyung-Whan Yeom (809)
- (Silver Prize) · Numerical Computation of the Backscattering Coefficients of Rice Fields Using the Impedance
Boundary Condition, Moment Method and Monte Carlo Method
..... Jin-Young Hong · Yisok Oh (819)
- (Bronze Prize) · A Small Monopole Antenna with Novel Impedance Matching Structure
..... Dong-Jin Kim · Kyeong-Sik Min (828)
- (Bronze Prize) · A Bandstop Filter with Improved Slope Characteristics Using C-DGS
(Coupled-Defected Ground Structure)
..... SangWoon Jung · Young-Kwang Lim · Hai-Young Lee (834)
- (Bronze Prize) · Dual-Band Feedforward Linear Power Amplifier Using Equal Group Delay Signal Canceller
..... Heungjae Choi · Yongchae Jeong · Honggi Kim · Chul Dong Kim (839)

동일 군속도 지연 상쇄기를 이용한 이중 대역 Feedforward 선형 전력 증폭기

Dual-Band Feedforward Linear Power Amplifier Using Equal Group Delay Signal Canceller

최흥재 · 정용채 · 김홍기* · 김철동*

Heungjae Choi · Yongchae Jeong · Honggi Kim* · Chul Dong Kim*

요 약

본 논문에서는 새로운 구조의 이중 대역 feedforward 선형 전력 증폭기(FFW LPA)의 설계 방법을 제안하였다. 현재까지 이중 대역 FFW LPA 설계의 기술적인 어려움은 단일 대역 FFW LPA에서 사용되는 신호 상쇄기를 이중 대역 동작으로 확장시키기가 쉽지 않았다는 점이다. 따라서 본 논문에서는 이중 대역 동일 군속도 지연 주 신호 상쇄기와 혼변조 왜곡 신호(Intermodulation Distortion: IMD) 상쇄기의 설계 방법, 그리고 이를 이용하여 단일 대역 FFW 기법을 확장한 이중 대역 FFW LPA의 설계 방법을 제안하였다. 제안하는 설계 방식의 효율성을 검증하기 위하여, 동작 대역의 중심 주파수를 기준으로 1.26 GHz 이격된 디지털 셀룰러 대역($f_0=880$ MHz)과 IMT-2000($f_0=2.14$ GHz) 대역 기지국용 이중 대역 feedforward 선형화 시스템을 구현하였다. 각 대역별로 CDMA IS-95A 4FA 신호와 WCDMA 4FA 신호를 인가하여 인접 채널 누설비(Adjacent Channel Leakage Ratio: ACLR)의 개선 정도를 측정 한 결과, 디지털 셀룰러 대역에서 평균 출력 전력 41.5 dBm일 때 16.52 dB, IMT-2000 대역에서 평균 출력 전력 40 dBm일 때 18.59 dB의 개선 효과를 동시에 얻을 수 있었다.

Abstract

In this paper, the first attempt to design a novel structure of dual-band feedforward linear power amplifier(FFW LPA) was presented. Up to now, primary technical difficulty has been the extension of the conventional signal canceller to the dual-band operation. Therefore, we propose the design technique of the dual-band equal group delayed carrier canceller, the dual-band equal group delayed intermodulation distortion(IMD) canceller and the dual-band FFW LPA. The operation frequency bands of the implemented dual-band FFW LPA are digital cellular($f_0=880$ MHz) and IMT-2000($f_0=2.14$ GHz) band, which are separated about 1.26 GHz. With the high power amplifier of 120 W PEP for commercial base-station application, IMD cancellation loop shows 20.45 dB and 25.04 dB loop suppression at each band of operation for 100 MHz. From the adjacent channel leakage ratio(ACLR) measurement with CDMA IS-95A 4FA and WCDMA 4FA signal, we obtained 16.52 dB improvement at the average output power of 41.5 dBm for digital cellular band, and 18.59 dB improvement at the average output power of 40 dBm for IMT-2000 band simultaneously.

Key words : Dual-band, Feedforward, Power Amplifier

I. 서 론

과거의 이동 통신은 주로 음성이나 텍스트와 같은 저용량의 데이터 교환에 국한되어 있었다. 하지

전북대학교 정보통신공학과(Dept. of Information and Communication Engineering, Chonbuk National University)

*세원텔레텍(주)(Sewon Teletech, Inc.)

· 논문 번호 : 20061220-07S

· 수정완료일자 : 2007년 6월 27일

만 사용자들의 다양한 요구를 만족시키기 위하여 최근에는 고화소의 디지털 카메라, MP3, TV 수신 등 여러 가지 기능들이 단말기에 더해지면서 고용량의 데이터를 송/수신해야 하는 상황이 되었다. 그로 인해 기존의 통신 외에 추가적으로 멀티미디어 정보를 포함하는 서비스를 제공하기 위해서 하나의 서비스 제공 업체가 이미 사용하고 있는 주파수 외에 또 다른 주파수 대역을 사용하는 경우가 발생하였다. 이때 각각의 응용 사례에 맞는 장비를 개발하기 위해서는 많은 비용과 노력이 수반되기 때문에 최근에는 하나 이상의 주파수 대역을 다룰 수 있는 다중 대역 장비에 관한 연구가 활발하게 진행되고 있다. 하지만 다중 대역 장비의 필요성에도 불구하고, 기지국의 엄격한 선형성 요구 조건으로 인하여 현재까지는 연구가 주로 단말기에 국한되어 있었다^{[1],[2]}.

선형성 문제를 극복하기 위한 해법으로 여러 가지 선형화 방식이 있지만, 개선 효과나 동작 대역폭 등의 관점에서 볼 때에 실제로 적용 가능한 선형화 기법은 전치 왜곡 기법, feedforward 기법, 부궤환 기법, 디지털 전치 왜곡, EER(Envelope Elimination and Restoration) 등과 같은 방법들이 있다^{[3],[4]}.

RF 전치 왜곡 기법은 소형 및 경량으로 구현 가능하다는 측면에서 많이 사용되고 있지만, 비선형성 개선 효과는 feedforward 기법에 미치지 못하며, 넓은 주파수 대역에서 선형성 개선 효과를 갖게 하는 것이 쉽지 않다. 부궤환 기법은 동작 대역폭의 한계와 발전의 가능성으로 그 적용 범위가 한계가 있다. 디지털 전치 왜곡 기법은 기저 대역의 신호에 전치 왜곡을 함으로 RF 회로에서의 비선형성을 보상하는 것으로 부궤환 지연 시간과 RF 전력 증폭기의 기억 효과(memory effect) 때문에 비교적 협대역에서만 양호한 선형화 효과를 얻고 있다.

Feedforward 기법은 뛰어난 선형성 개선 효과로 실질적으로 가장 널리 사용되고 있으며, 가장 활발한 연구가 이루어지고 있다. 하지만 현재까지의 연구는 주로 대역내의 동작 주파수의 확장이나 효율 개선에 그 초점이 맞추어져 있었다^{[5]-[7]}.

따라서, 본 논문에서는 그동안 시도되지 않았던 동일 균속도 지연 이중 대역 주 신호 상쇄기와 혼변조 왜곡 신호 상쇄기의 설계 방법과, 이중 대역 신호 상쇄기를 이용하여 단일 대역 feedforward 기법을 확

장한 이중 대역 FFW LPA의 설계 방법을 제안하였다. 또한, 제안된 설계 방법의 효율성을 보이기 위해 이중 대역 FFW LPA를 제작하여 루프별 신호 제거 특성과 ACLR 개선 정도를 제시하였다.

II. 이중 대역 FFW LPA 설계 이론

2-1 이중 대역 FFW LPA 구성 및 동작 원리

그림 1은 일반적인 구조의 단일 대역 FFW LPA, 그림 2는 우리가 제안하는 이중 대역 FFW LPA의 블록도이다. 단일 대역 FFW LPA의 구성 회로들은 오직 단일 주파수 대역 신호의 증폭, 분배, 그리고 합성 기능만을 수행하고 있다. 이중 대역 FFW LPA는 광대역 윌킨슨 전력 분배기, 다이플렉서, 광대역 방향성 결합기, 동일 균속도 지연 이중 대역 주 신호 상쇄기, 동일 균속도 지연 이중 대역 혼변조 왜곡 신호 상쇄기, 그리고 각 대역에서 동작하는 가변 진폭/위상 조정기, 전력 증폭기(Power Amplifier: PA), 그리고 오차 증폭기(Error Power Amplifier: EPA)로 구성되어 있다.

크게 보면 그림 1의 일반적인 단일 대역 FFW LPA와 같은 구조를 가지고 있지만, 단일 대역 FFW LPA의 PA(EPA)에 해당하는 부분이 다이플렉서를 적용한 이중 대역 PA(EPA)로 대체되어 있다. 일반적으로 이동 통신 시스템은 주파수 분할 송수신 구조를 채택하고 있으므로, 이미 송수신 주파수 분할을 위한 다이플렉서를 사용하고 있다. 따라서 기존 다이플렉서에 사용되는 송신 여파기를 이중 대역 PA의 출력단에 적용하고, 나머지 다이플렉서는 소신호를 다루므로 낮은 Q 값의 소자들을 이용하여 쉽게 구현 가능하다^[8]. 또한 단일 대역 결합기와 단일 대역 신호 상쇄기는 이중 대역 신호 상쇄기로 대체되어 있다.

두 개의 동작 대역을 주파수 대역 1과 주파수 대역

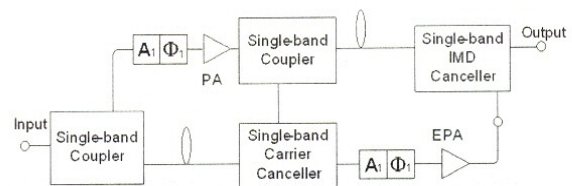


그림 1. 일반적인 단일 대역 FFW LPA 블록도
Fig. 1. Conventional single-band FFW LPA.

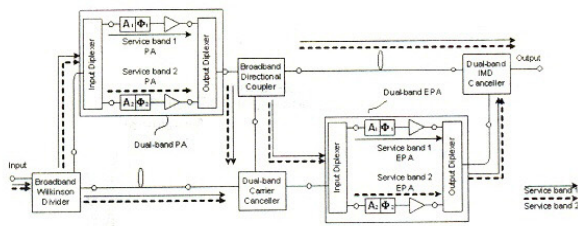


그림 2. 이중 대역 FFW LPA 블록도
Fig. 2. Block diagram of the proposed dual-band FFW LPA.

2라고 표현할 때, 그림 2에서 실선은 대역 1, 점선은 대역 2의 주파수 신호를 의미한다. 실선과 점선이 같이 존재하는 구간은 광대역 수동 소자에 의하여 두 대역의 신호가 동시에 전달되며, 실선이나 점선 하나만 존재하는 구간은 다이플렉서의 주파수 분기 동작에 의하여 분기된 단일 대역의 신호만 전달되는 구간이다.

선형화 동작 원리를 살펴보기 위하여 이중 대역 FFW LPA를 두 부분으로 나누어 주 신호 제거 루프를 그림 3에서, 혼변조 왜곡 신호 제거 루프를 그림 4에서 설명하고 있다.

먼저 그림 3을 보면, 입력 단에 인가된 주파수 대역 1과 주파수 대역 2의 이중 대역 입력 신호(그림 3(b)의 A)는 광대역 윌킨슨 전력 분배기에 의하여 두 경로로 나뉘어진다. 이 중 주 경로로 전달된 이중 대역 신호는 주파수 선택 소자인 다이플렉서에 의하여 주파수 성분에 따라 서로 다른 두 경로로 분기된다. 분기된 각 대역의 신호들은 PA에 의하여 증폭되면서 PA의 비선형성으로 인하여 주 신호 외에 혼변조 왜곡 신호를 갖게 되고, 다이플렉서에 의하여 다시 하나의 경로로 합성된다. 각 대역의 신호는 해당 대역의 가변 진폭/위상 조절기에 의하여 크기와 위상을 조절할 수 있다. 증폭된 이중 대역 신호 중 일부가 추출(그림 3(b)의 G) 되어 이중 대역 주 신호 상쇄기의 입력으로 인가되고, 입력 광대역 윌킨슨 분배기에 의하여 보조 경로로 분기되어 지연 선로 경로를 통해 전달된 이중 대역 신호(그림 3(b)의 H)와 서로 상쇄적으로 결합되어 이중 대역 혼변조 왜곡 신호(그림 3(b)의 I)만 남게 된다.

그림 4는 이중 대역 혼변조 왜곡 신호 제거 루프의 동작 원리를 보여준다. 이중 대역 주 신호 상쇄기의 출력으로 얻어지는 이중 대역 혼변조 왜곡 신호

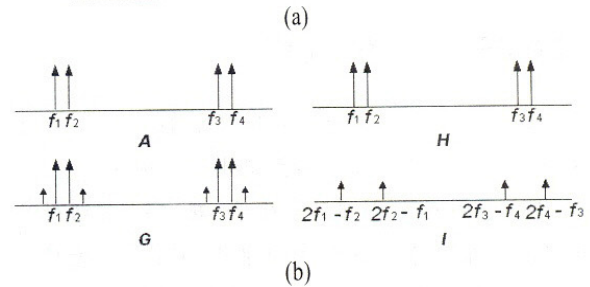
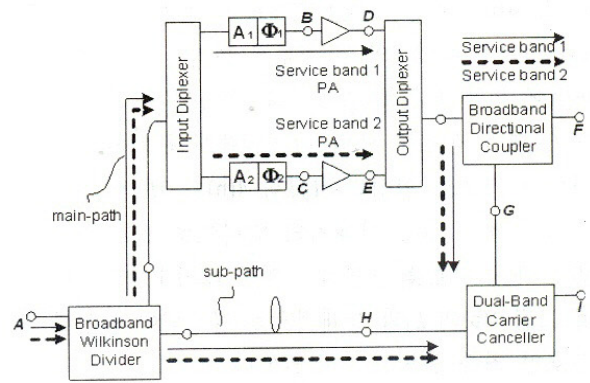


그림 3. (a) 이중 대역 주 신호 제거 루프, (b) 이중 대역 주 신호 제거 루프 동작 원리
Fig. 3. (a) Dualband carrier cancellation loop, (b) Vector diagram of the dualband carrier cancellation loop.

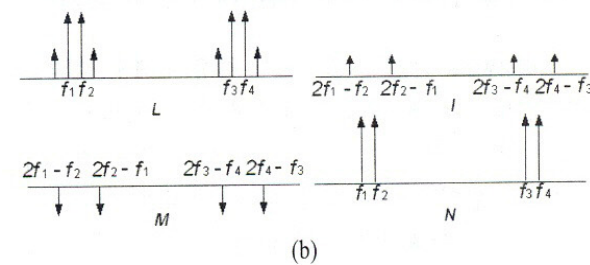
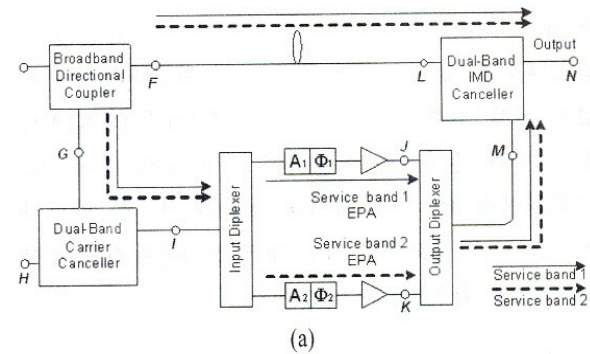


그림 4. (a) 이중 대역 혼변조 왜곡 신호 제거 루프, (b) 이중 대역 혼변조 왜곡 신호 제거 루프 동작 원리
Fig. 4. (a) Dualband IMD cancellation loop, (b) Vector diagram of the dualband IMD cancellation loop.

(그림 4(b)의 I)는 다이플렉서에 의하여 주파수 대역 1과 주파수 대역 2의 두 경로로 분기되고, 각 대역의 EPA에 의하여 선형 증폭된다. 증폭된 각 대역의 혼변조 왜곡 신호는 출력 다이플렉서에 의하여 다시 하나의 경로로 합성되어(그림 4(b)의 M) 이중 대역 혼변조 왜곡 신호 상쇄기의 입력으로 인가되고, 혼변조 왜곡 신호를 포함하는 이중 대역 PA의 출력 신호(그림 4(b)의 L)와 상쇄적으로 합성되어 순수한 주 신호만 최종 출력으로 전달된다.

2-2 이중 대역 전력 증폭기

설계하려는 이중 대역 전력 증폭기는 높은 출력 전력을 가지기 때문에 다이플렉서를 이용한 이중 대역 전력 증폭기를 설계하고자 할 때, 다이플렉서의 격리도를 매우 신중하게 결정해야 한다^[7]. 수학적으로 다이플렉서의 격리도와 각 대역의 전력 증폭기의 출력전력 레벨 사이의 관계를 살펴볼 필요가 있다. 하지만 본 논문에서 설계한 다이플렉서는 제안하는 구조의 구현 가능성을 살펴보기 위한 목적으로 제작된 프로토타입이며, 각각 두 동작 대역인 디지털 셀룰러 대역에 대하여 45 dB, IMT-2000 대역에 대하여 35 dB의 격리도를 갖는다. 이러한 프로토타입의 다이플렉서를 가지고 각각 두 대역의 최대전력 120 W 급의 상용 전력 증폭기인 세윈텔레텍(주)의 STA 시리즈 전력 증폭기를 이용하여 이중 대역 증폭기를 구현하였을 때, 상대 대역에 대하여 간섭을 발생시키지 않고 정상적으로 이중 대역 전력증폭기로 동작하는 것을 확인할 수 있었다.

2-3 동일 군속도 지연 이중 대역 신호 상쇄기

Feedforward 선형화 방식에서 일정 주파수 대역을 갖는 입력 신호에 대해서 대역 전체의 신호의 고른 신호 상쇄를 위해서는 진폭, 역 위상, 군속도 지연이 동시에 정합이 이루어져야 한다. 하지만 일반적인 구조의 신호 상쇄기로는 역 위상 정합과 군속도 지연 정합을 동시에 만족시킬 수 없기 때문에 광대역 신호의 상쇄를 위한 동일 군속도 지연 신호 상쇄기가 제안되었다^[8]. 동일 군속도 지연 신호 상쇄기는 종단이 단락과 개방된 길이 l 의 전송 선로의 반사 계수는 서로 역위상이 된다는 것을 기반으로 하였다.

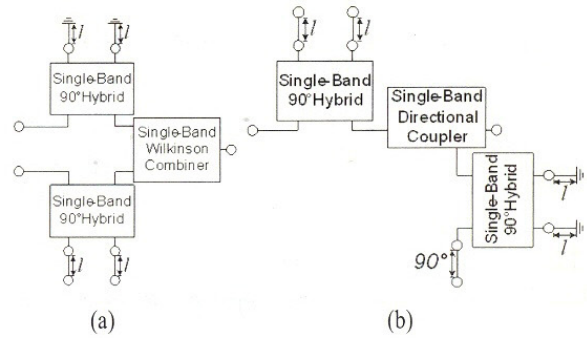


그림 5. (a) 단일 대역 동일 군속도 지연 주 신호 상쇄기, (b) 단일 대역 동일 군속도 지연 혼변조 왜곡 신호 상쇄기
 Fig. 5. Single-band (a) Carrier signal canceller, (b) IMD signal canceller.

그림 5는 단일 대역 동일 군속도 지연 신호 상쇄기의 블록도이다.

그림 6은 그림 5의 신호 상쇄기를 확장한 동일 군속도 지연 이중 대역 신호 상쇄기의 블록도이다. 이중 대역 주 신호 상쇄기(그림 6(a))는 광대역 윌킨슨 합성기와 수직 장착 평면 회로를 이용한 광대역 하이브리드 회로(VIP 광대역 90° 하이브리드)로 구성되어 있으며, 이중 대역 혼변조 왜곡 신호 상쇄기(그림 6(b))는 광대역 방향성 결합기와 VIP 광대역 90° 하이브리드로 구성되어 있다^{[9]-[12]}.

그림 6(a)의 이중 대역 주 신호 상쇄기의 두 입력 단자(G, H)에 이중 대역 신호가 인가되면 각각 결합 단자(coupling port)와 전송 단자(through port)가 단락 및 개방된 VIP 광대역 90° 하이브리드를 통과하면서 격리 단자(isolation port)로 전달된다. 개방 및 단락 스텐브에서 전반사가 일어날 때, 동위상 및 180° 위상 반전에 의한 출력 신호들은 진폭, 역 위상, 군속도 지연의 동시 정합 조건들을 만족하게 된다. 출력된 신호들을 광대역 동위상 윌킨슨 결합기에 인가하면 출력단(I)에서는 입력된 이중 대역 신호가 완전히 상쇄된다.

마찬가지로 그림 6(b)에서 방향성 결합기의 결합 계수와 삽입 손실의 차만큼 진폭 차이가 나면서 90° 만큼 위상차를 갖는 이중 대역 입력 신호들은 결합 단과 전송단이 각각 단락 및 개방된 VIP 광대역 90° 하이브리드 회로의 두 입력 단자(L, M)에 인가된다. 인가된 신호는 격리단으로 전달되는데, 이때 출력된

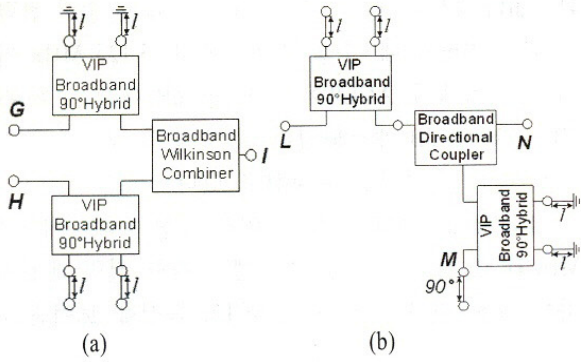


그림 6. (a) 동일 군속도 지연 이중 대역 주 신호 상쇄기, (b) 동일 군속도 지연 이중 대역 혼변조 왜곡 신호 상쇄기

Fig. 6. Dual-band (a) Carrier signal canceller, (b) IMD signal canceller.

신호들은 다시 방향성 결합기의 상호 격리단에 인가 된다. 방향성 결합기의 출력 신호들은 진폭, 역 위상, 군속도 지연의 동시 정합 조건들을 만족하게 되어 출력단(N)에서는 입력 신호가 완전히 상쇄된다.

III. 제작 및 측정 결과

제안하는 설계 방식의 효용성을 검증하기 위하여, 동작 대역의 중심 주파수를 기준으로 1.26 GHz 이격된 디지털 셀룰러 대역($f_0=880$ MHz)과 IMT-200($f_0=2.14$ GHz) 대역 기지국용 이중 대역 feedforward 선형화 시스템을 구현하였으며, 최대 출력 전력 120 W 급의 상용 기지국용 대전력 증폭기에 적용하여 성능을 점검하였다.

그림 7은 이중 대역 FFW LPA의 선형성 개선 정도 측정 방법을 보여준다^[8]. 이중 대역 동작을 확인하기 위하여 두 대의 신호 발생기를 이용하여 각각 CDMA IS-95A 4FA 신호와 WCDMA 4FA 신호를 인가하고, 두 대의 스펙트럼 분석기를 이용하여 측정

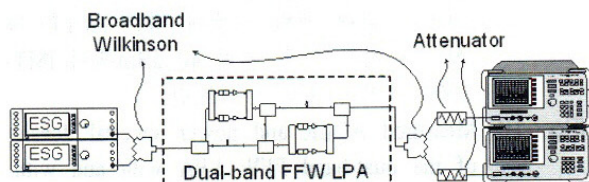
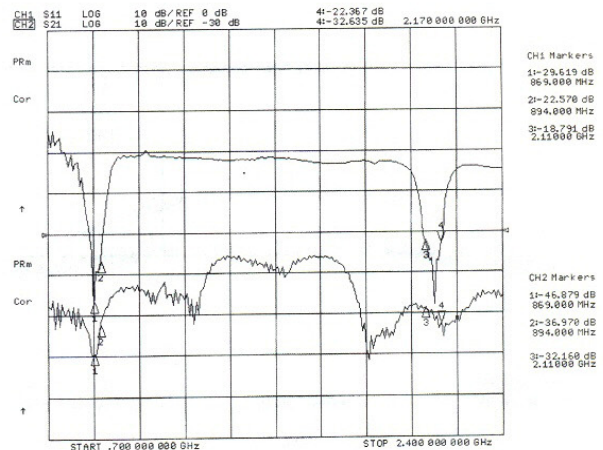


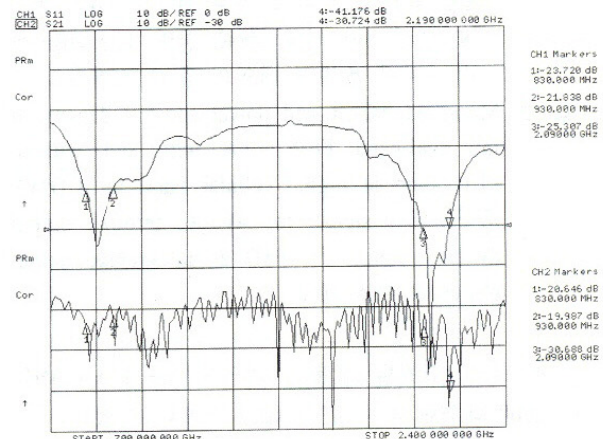
그림 7. 이중 대역 FFW LPA 측정 방법
Fig. 7. Measurement of the proposed dual-band FFW LPA.

하였다. 이때 이중 대역 FFW LPA는 2단자 회로이므로 각각 입 출력단에 광대역 윌킨슨 합성기/분배기를 사용하였다.

그림 8은 회로망 분석기를 이용하여 측정한 루프 제거 측정 결과이다. 그림 8(a)는 이중 대역 주 신호 제거 루프의 측정 결과이며, 869~894 MHz 대역에서 36.9 dB 이상, 2.14~2.17 GHz 대역에서 32.1 dB 이상의 주 신호 제거 특성을 갖는다. 그림 8(b)는 이중 대역 혼변조 왜곡 신호 제거 루프의 측정 결과이며, 디지털 셀룰러와 IMT-2000 대역을 포함한 100 MHz 동작 대역폭에서 각각 20 dB, 30.6 dB의 제거 특성을 갖는다. 특히, 20 dB 이상의 신호 상쇄를 얻



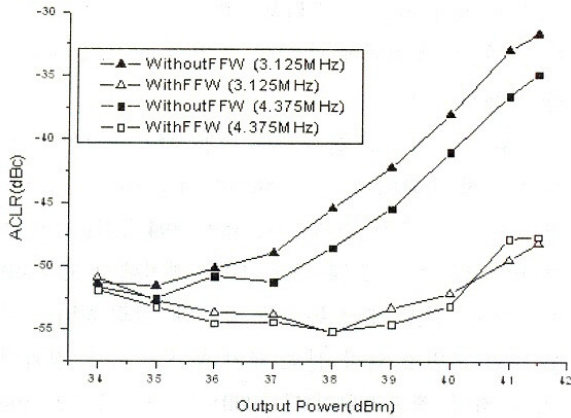
(a)



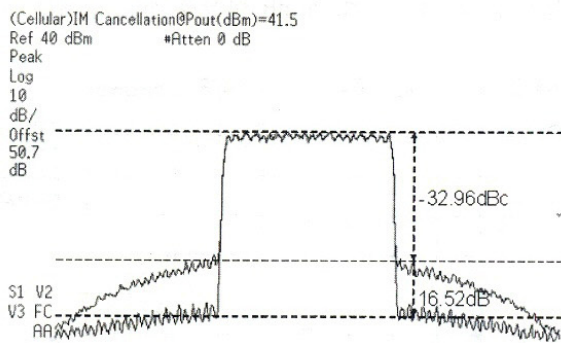
(b)

그림 8. (a) 이중 대역 주 신호 제거 루프 측정 결과, (b) 이중 대역 혼변조 왜곡 신호 제거 루프 측정 결과

Fig. 8. Dual-band (a) Carrier cancellation loop, (b) IMD cancellation loop suppression results.



(a)



(b)

그림 9. (a) CDMA IS-95A 4FA 신호에 대한 디지털 셀룰러 대역의 출력 전력 레벨에 따른 ACLR 특성, (b) 평균 출력 전력 41.5 dBm에서 디지털 셀룰러 대역의 출력 스펙트럼.

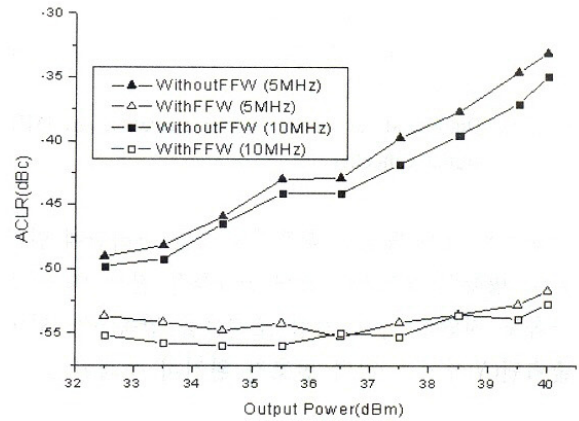
Fig. 9. Measured ACLR and power spectral density of the dual-band FFW LPA with and without FFW loop at digital cellular band for CDMA IS95A-4FA signal. (a) ACLRs through output dynamic range, (b) PSD at an average output power of 41.5 dBm.

는 대역폭이 디지털 셀룰러 대역에서는 113.3 MHz, IMT-2000 대역에서는 173.9 MHz 이상이 되었다.

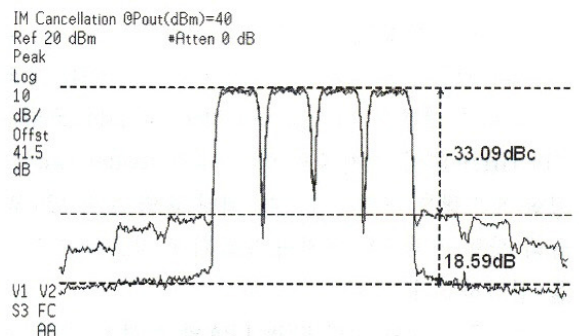
그림 9는 그림 7에서 언급된 측정 방법으로 측정된 이중 대역 FFW LPA의 출력 스펙트럼 특성을 보여주고 있다. 그림 9(a)는 디지털 셀룰러 대역의 중심 주파수에서 3.125 MHz와 4.375 MHz 이격된 지점에서 출력 전력 레벨에 따른 개선 전과 개선 후의 ACLR 특성을 보여준다. 그림 9(b)는 평균 출력 전력

41.5 dBm에서의 출력 스펙트럼이다. 평균 출력 전력이 41.5 dBm일 때, 중심 주파수에서 3.125 MHz 이격된 지점에서 ACLR이 -32.96 dBc에서 -49.48 dBc로 16.52 dB 개선되었다. 출력 동적 영역에서 충분히 좋은 선형성을 유지하고 있다.

그림 10(a)는 IMT-2000 대역의 중심 주파수에서 5 MHz와 10 MHz 이격된 지점에서 출력 전력 레벨에 따른 개선 전과 개선 후의 ACLR 특성을 보여준다.



(a)



(b)

그림 10. (a) WCDMA 4FA 신호에 대한 IMT-2000 대역의 출력 전력 레벨에 따른 ACLR 특성, (b) 평균 출력 전력 40 dBm에서 IMT-2000 대역의 출력 스펙트럼

Fig. 10. Measured ACLR and power spectral density of the dual-band FFW LPA with and without FFW loop at IMT-2000 band for WCDMA 4FA signal. (a) ACLRs through output dynamic range, (b) PSD at an average output power of 40 dBm.

그림 10(b)는 평균 출력 전력 40 dBm에서의 출력 스펙트럼이다. 전체 출력 전력 레벨에서 5 MHz, 10 MHz 이격된 주파수에 대하여 고른 개선 효과를 나타내며, 개선 후 매우 뛰어난 선형성을 보여주고 있다. 평균 출력 전력이 40 dBm일 때, 중심 주파수에서 5 MHz 이격된 지점에서 ACLR이 -33.09 dB에서 -51.68 dB로 18.59 dB 개선되었다. 출력 동적 영역에서 충분히 좋은 선형성을 유지하고 있다.

IV. 결 론

두 개의 이격된 주파수 대역 신호들을 동시에 선형 증폭할 수 있게 하기 위하여, 본 논문에서는 이중 대역 동일 군속도 지연 주 신호 상쇄기와 혼변조 왜곡 신호 상쇄기의 설계 방법, 그리고 이를 이용하여 단일 대역 FFW 기법을 확장한 이중 대역 FFW LPA의 설계 방법을 제안하였다. 이를 실험적으로 증명하기 위하여, 동작 대역의 중심 주파수를 기준으로 1.26 GHz 이격된 디지털 셀룰러 대역($f_0=880$ MHz)과 IMT-2000($f_0=2.14$ GHz) 대역 기지국용 이중 대역 feedforward 선형화도 시스템을 구현하였으며, 최대 출력 120 W급의 상용 기지국용 대전력 증폭기에 적용하여 성능을 점검하였다. 그 결과 혼변조 왜곡 신호 제거 루프에서 20 dB 이상의 신호 상쇄를 얻는 대역폭이 디지털 셀룰러 대역에서는 113.27 MHz, IMT-2000 대역에서는 173.85 MHz 이상이 되었다. 또한, CDMA IS-95A 4FA 신호와 WCDMA 4FA 신호를 인가하여 ACLR의 개선 정도를 측정된 결과, 디지털 셀룰러 대역에서 평균 출력 전력 41.5 dBm일 때 16.52 dB 개선된 결과로 -49.48 dBc, IMT-2000 대역에서 평균 출력 전력 40 dBm일 때 18.59 dB 개선된 결과로 -51.68 dBc의 매우 뛰어난 ACLR 특성을 확인하였다.

제안된 방식의 이중 대역 FFW LPA 설계 기법은 다이플렉서와 광대역 방향성 결합기의 대역폭에 따라서 1 GHz 이상 떨어진 주파수 대역에 대하여 이중 대역 선형 전력 증폭 동작이 가능하다. 또한, 동일 군속도 지연 이중 대역 신호 상쇄기를 이용하므로 이중 대역 동작과 동시에 각 대역 내에서 광대역 신호 상쇄가 가능하여 오늘날의 광대역 멀티미디어 통신 분야의 기지국용 대전력 증폭기 시스템으로 매우

뛰어난 성능을 발휘할 것으로 기대된다.

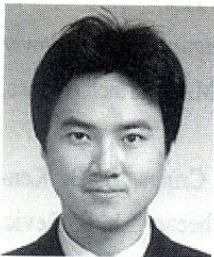
제안된 방식의 이중 대역 FFW LPA는 이중 대역 기지국용 안테나의 개발이 이루어진다면 옥외형 안테나와 인입 케이블의 수를 줄일 수 있으며, 시스템 운용의 편의성과 도시 미관을 좋게 할 수 있다는 장점도 있다.

참 고 문 헌

- [1] K. Kunihiro, S. Yamanouchi, T. Miyazaki, Y. Aoki, K. Ikuina, T. Ohtsuka, and H. Hida, "A diplexer-matching dual-band power amplifier LTCC module for IEEE 802.11a/b/g wireless LANs", *IEEE Radio Frequency Integrated Circuits Symposium Digest*, pp. 303-306, Jun. 2004.
- [2] A. Adar, J. DeMoura, H. Balschem, and J. Lott, "A high efficiency single chain GaAs MESFET MMIC dual-band power amplifier for GSM/DCS handsets", *IEEE Gallium Arsenide Integrated Circuit Symposium Digest*, pp. 69-72, Nov. 1998.
- [3] S. C. Cripps, *Advanced Techniques in RF Power Amplifiers Design*, Norwood, MA, Artech House, 2002.
- [4] F. H. Raab, P. Asbeck, S. C. Cripps, P. B. Kenington, Z. B. Popović, V. Potheary, J. F. Sevic, and N. O. Sokal, "Power amplifiers and transmitters for RF and microwave", *IEEE Trans. Microwave Theory & Tech.*, vol. 50, no. 3, pp. 814-826, Mar. 2002.
- [5] Yong-Chae Jeong, Young-Jean Song, and In-Ju Oh, "A novel adaptive feedforward amplifier using an analog controller", *Microwave Journal*, vol. 46, no. 4, pp. 76-85, Apr. 2003.
- [6] Si-Gyun Jeong, Seong-Hoon Jeong, Jeong-Hyeon Cha, Yong-Chae Jeong, and Chul-Dong Kim, "A feedforward power amplifier with loops to reduce RX band noise and intermodulation distortion", *Microwave Journal*, vol. 45, no. 1, pp. 80-91, Jan. 2002.
- [7] Heung-Jae Choi, Hee-Young Jeong, Young Kim, Jong-Sik Lim, Chul-Dong Kim, and Yong-Chae

- Jeong, "Dual-band predistortion power amplifier for digital cellular and IMT-2000 base-station application", *Asia Pacific Microwave Conference Proceeding*, vol. 1, pp. 208-211, Dec. 2005.
- [8] Yong-Chae Jeong, Dal Ahn, Chul-Dong Kim, and Ik-Soo Chang, "Feedforward amplifier using equal group-delay signal canceller", To be published on *IEEE MTT-S Digest*, 2006.
- [9] Y. Konoshi, I. Awai, and Y. Fukuoka, "A directional coupler of a vertically installed planar circuit structure", *IEEE Trans. on Microwave Theory and Techniques*, vol. 36, no. 6, pp. 1057-1063, Jun. 1988.
- [10] E. G. Cristal, L. Young, "Theory and table of optimum symmetrical TEM mode coupled transmission line directional coupler", *IEEE Trans. on Microwave Theory and Techniques*, vol. 13, no. 9, pp. 544-558, Sep. 1965.
- [11] J. Reed, G. J. Wheeler, "A method of analysis of symmetrical four-port networks microwave theory and techniques", *IEEE Trans. on Microwave Theory and Techniques*, vol. 4, no. 4, pp. 246-252, Oct. 1956.
- [12] In-Seon Kim, Cheol-Soo Lee, "A study on broadband hybrid design using vertically installed planar circuit with partially removed ground plane", *Journal of Korea Electromagnetic Engineering Society*, vol. 16, no. 7, pp. 661-670, Jul. 2005.

최 흥 재



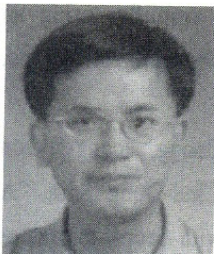
2004년 2월: 전북대학교 전자공학과 (공학사)
 2006년 2월: 전북대학교 정보통신공학과 (공학석사)
 2006년 2월~현재: 전북대학교 정보통신공학과 박사과정
 [주 관심분야] Wideband Amplifier, High Efficiency Amplifier, Linearizer

김 홍 기



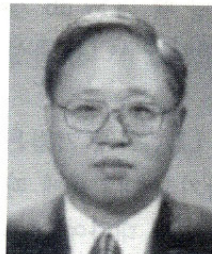
1987년 2월: 서울시립대학교 전자공학과 (공학사)
 1988년 7월~1997년 12월: 삼성전자 정보통신본부 선임연구원
 1998년~현재: 세원텔레텍(주) 전무이사
 [주 관심분야] 선형증폭기설계, RF 회로설계

정 용 채



1989년 2월: 서강대학교 전자공학과 (공학사)
 1991년 2월: 서강대학교 전자공학과 (공학석사)
 1996년 8월: 서강대학교 전자공학과 (공학박사)
 1991년 2월~1998년 2월: 삼성전자 정보통신본부 선임연구원
 1998년 3월~현재: 전북대학교 전자정보공학부 부교수 및 IDEC WG 참여교수
 [주 관심분야] RF 및 Microwave 회로 해석 및 설계

김 철 동



1971년 2월: 서울대학교 전자공학과 (공학사)
 1985년 5월: 미국 Wisconsin-Madison 전기공학과 (공학박사)
 1985년~1990년: 미국 AT&T Bell Labs. MTS
 1990년 2월~1997년 11월: 삼성전자 정보통신사업본부 상무이사
 1997년 3월~현재: 세원텔레텍(주) 대표이사
 [주 관심분야] 선형증폭기 설계, 초고주파 회로설계, 이동통신시스템 기술